

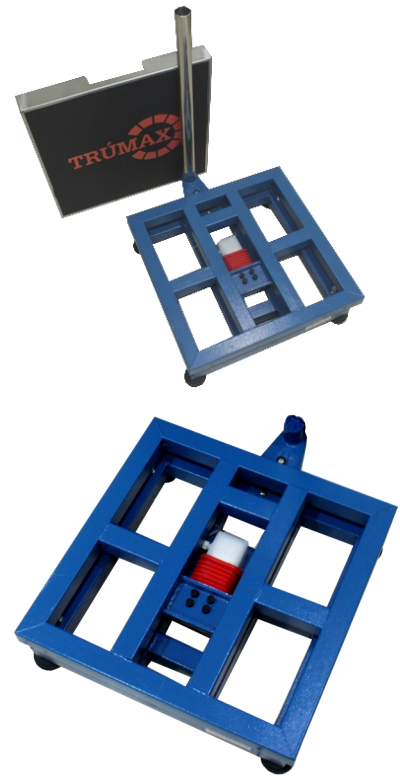
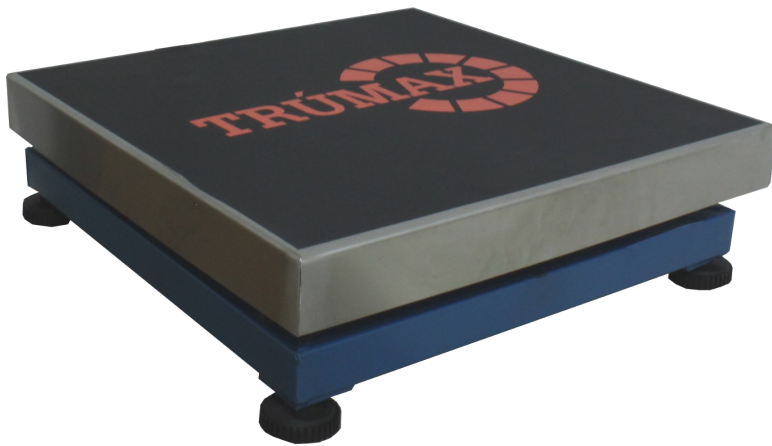


PLATAFORMA MONOCELDA

2017-03, ver 02.

ST Plataforma

Bascula para trabajo estándar



Descripción:

- Estructura mono celda con **cubierta Inoxidable.**
- Estructura **tubular pintada.**
- **Topes de seguridad para sobrecargas.**
- **Capsula de protección** celda de carga.
- Patas niveladoras.

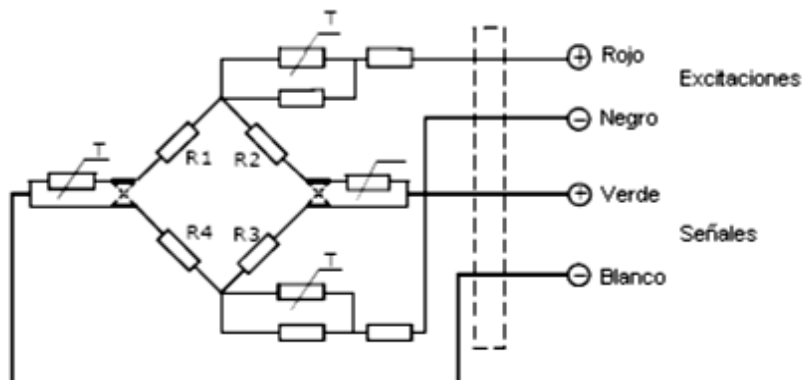




Especificaciones técnicas

Modelo	ST 3030	ST 4040	ST 5050	ST 6060
Capacidad	30 kg	100 kg	300 kg	500 kg
División	5 g	20 g	50 g	100 g
Escala de verificación	10 g	50 g	100 g	200 g
Capacidad celda de carga	40 kg	150 kg	400 kg	750kg
Modelo celda de carga	SP06	SP05	N/A	sp24
Sensibilidad celda de carga	2 mV/V			
Capsula de protección celda	SI			NO
Longitud pedestal	40 cm	50 cm		66 cm
Temperatura operación	0°C - 40°C / 32°F - 104°F			
Fabricación	Tubular - pintada			
Humedad relativa	< 80 % no condensada			
Dimensiones plataforma	30 x 30 cm	40 x 40 cm	50 x 50 cm	60 x 60 cm
Cubierta	Inox calibre 20	Inoxidable calibre 18		
Dimensiones del empaque	46x31x18 cm	56x41x20,5 cm	66x51x20,5 cm	76x61x21,5 cm
Peso Bruto	6,1 kg	11 kg	17,3 kg	24 kg

Conexiones:



*Todas las características y especificaciones del producto están sujetas a cambios sin previo aviso.

* Los equipos pueden presentar imperfectos en los acabados, los cuales no afectan el funcionamiento y garantía de los mismos