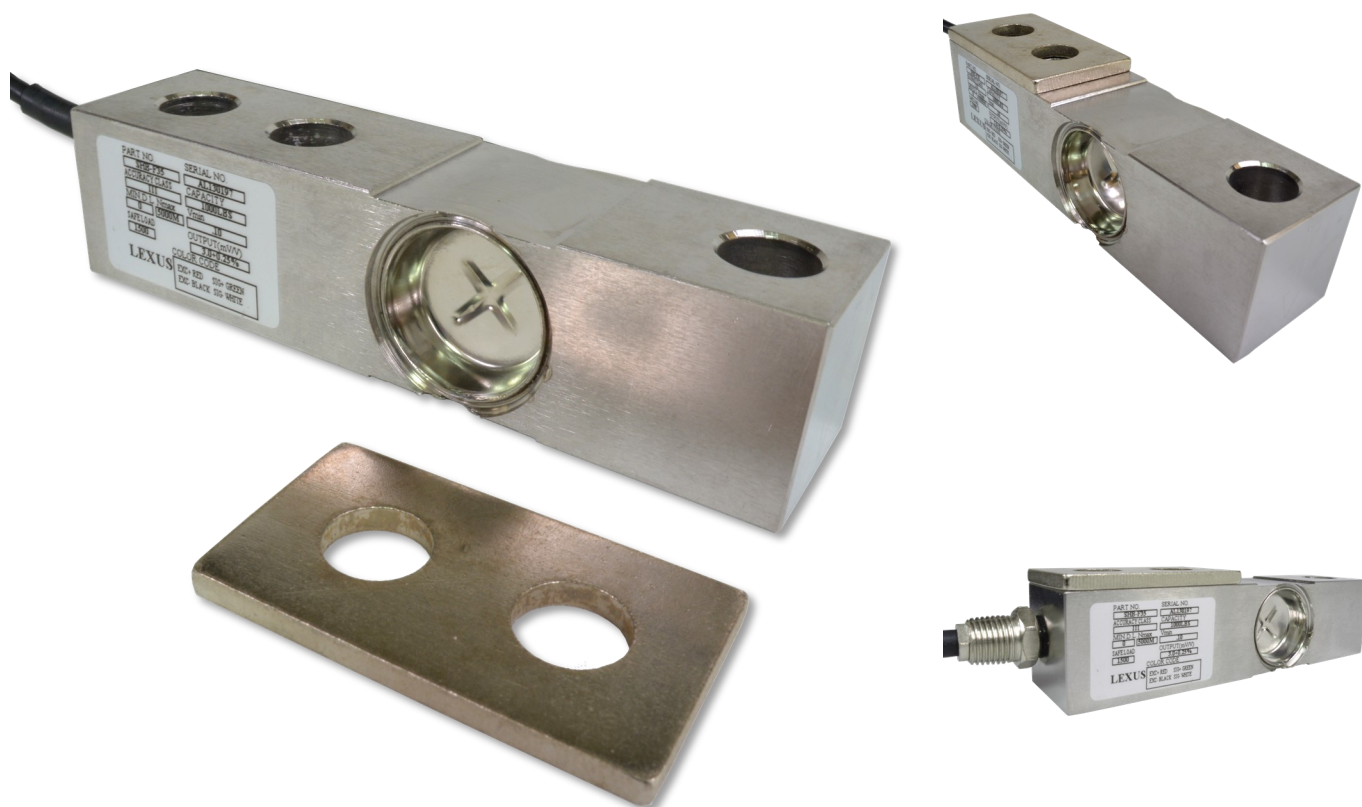


# Celdas de carga

2016-07. ver 02.

## SHB-F35, Shear Beam Celda premium en acero inoxidable



### Descripción:

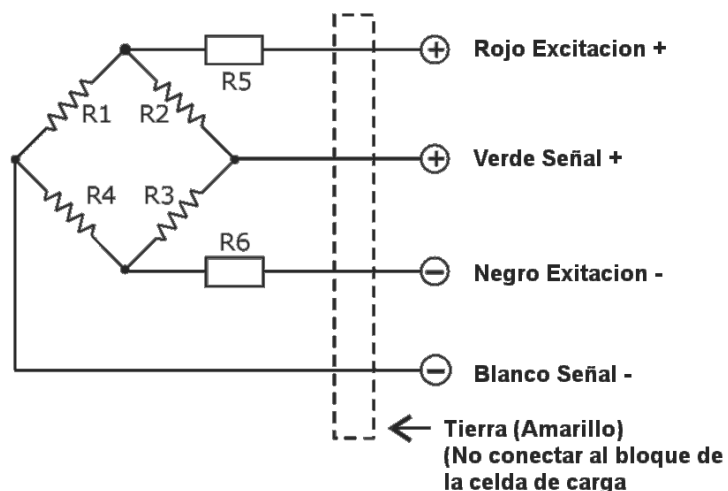
- Fabricada en **Acero inoxidable** con muy **buena resistencia a la corrosión**.
- Puede ser usada en basculas bajo perfil, tipo riel, tanques, tolvas, silos, etc.
- **Protección IP68.**
- Sensibilidad de 3 mV.

## Especificaciones técnicas:

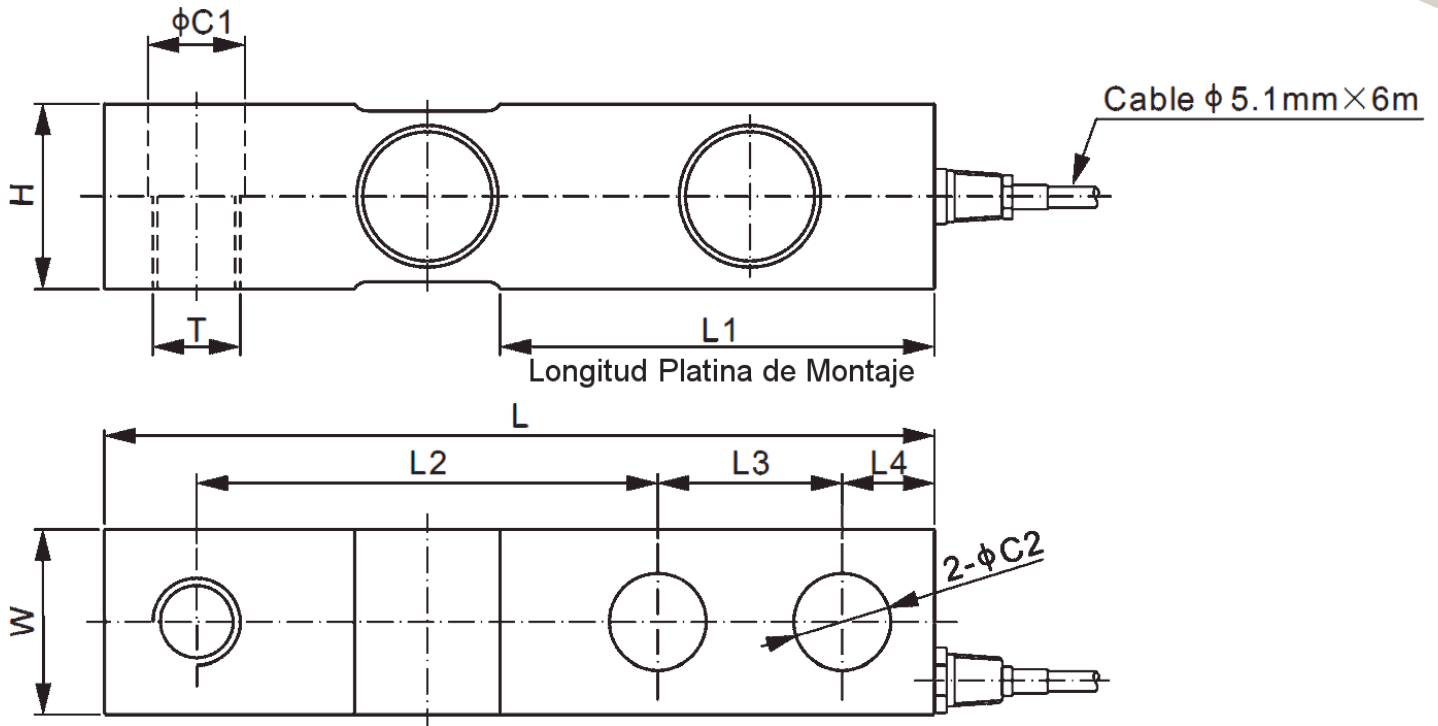
### SHB - F35

Capacidades (E <sub>max</sub> )	<b>0.5, 1, 2.5, 4, 5, 10 klb</b>
Sensibilidad (C <sub>n</sub> )	<b>3 mV / V ± 0.25%</b>
Clase	C3
Balance de cero	± 0.02 mV / V
Repetitividad	< ± 0.023%
Error Histéresis	< ± 0.023%
Error de linealidad	< ± 0.023%
Resistencia de entrada (R <sub>ic</sub> )	<b>350 ± 7 ohm</b>
Resistencia de salida (R <sub>o</sub> )	<b>350 ± 3 ohm</b>
Resistencia de aislamiento	> 2 G ohm
Limite de sobrecarga	<b>150 % de E<sub>max</sub></b>
Ruptura de celda	300 % de E <sub>max</sub>
Rango de temperatura en operación	-30 ~ + 70 °C
Excitación Recomendada	10 V DC
Máxima excitación permitida	15 V DC
Peso Aproximado	1.5 kg
Material	<b>Acero inoxidable 17-4PH</b>
Clase de protección	<b>IP 68</b>
Cable	4 hilos, Ø 5mm, 6 m longitud
Accesorios	Pata niveladora (no incluida), incluye platina

## Conexiones



## Dimensiones:



Modelo	Capacidad Máx.		C1	C2	H	L	L1	L2	L3	L4	W	T
	lb	in										
<b>SHB-F35</b>	500	5000	0.53	0.53	1.22	5.12	2.25	3.00	1.00	0.62	1.22	1/2-20 UNF-2B
<b>SHB-F35L</b>	5000		0.79	0.79	1.50	6.75	3.00	3.75	1.50	0.75	1.50	3/4-16 UNF-2B
<b>SHB-F35</b>	10000											