

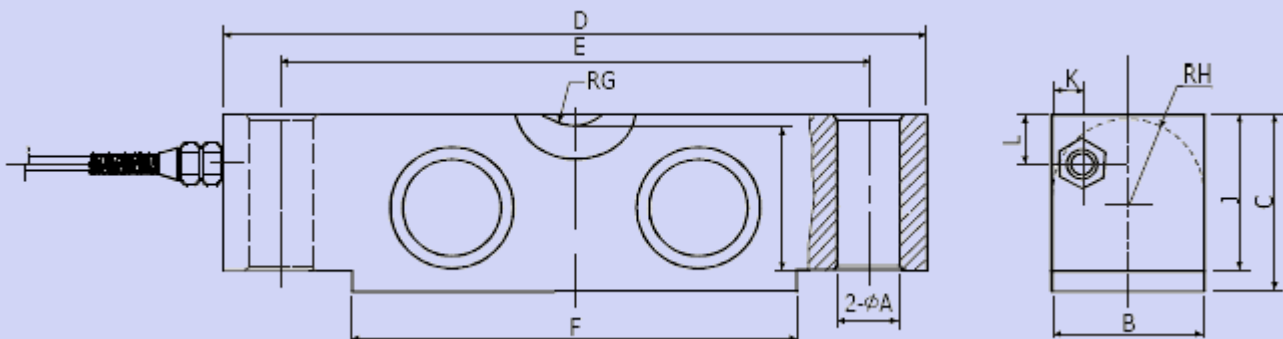
CELDA DE DOBLE PUNTO DE APOYO MODELO DSB

Ver. 2 (2011/08)



Celda de carga de doble punto de apoyo para basculas camioneras, tolvas, tanques en aleacion de acero, sin accesorios

DIMENSIONES (mm)



S./C. (Klb)	A	B	C	D	E	F	G	H	I	J	K	L
10~25	17.3	42.9	49.3	196.9	165.1	125.1	19.1	22.9	41.4	43.2	8.8	13.6
40	20.6	49.3	62.0	260.4	215.9	162.4	25.4	28.5	50.8	53.3	9.0	31.0
50~75	27.0	60.2	74.7	260.4	215.9	162.4	25.4	34.8	64.5	67.3	10.4	37.4

DIMENSIONES Y ESPECIFICACIONES SUJETAS A CAMBIO SIN PREVIO AVISO

CARACTERISTICAS GENERALES

Parametros	C2	C3	Unidades
Capacidades (E _{max}) :	50, 60 Y 75		Klb
Intervalos Max. de verificacion (N _{lc}):	2000	3000	d
Intervalos Min. De verificacion (V _{min}) :	0.02	0.01	% de la Capacidad Max.
Sensibilidad (C _n) :	3.0 ± 0.1%		mV/V
Efecto de temperatura en la sensibilidad (T _{kc}) :	0.0024	0.0012	± % de la señal de salida/°C
Efecto de temperatura en el cero (t _{k0}) :	0.002	0.0008	± % de la señal de salida/°C
Cero :	1.0		± % de la señal de salida
Resistencia de entrada (R _{lc}) :	775 ± 5		Ohms
Resistencia de salida (R _o) :	701 ± 2		Ohms
Resistencia de aislamiento :	≥ 5000		Mega-Ohms
Limite de sobrecarga :	150		% de la capacidad
Ruptura de celda :	300		% de la capacidad
Rango de temperatura en operación :	-30 a +70 / -20 a +160		°C / °F
Excitación Recomendada :	12		V (AC o DC)
Maxima excitación permitida :	24		V (AC o DC)
Peso aproximado :	7100		g
Material :	Aleacion de acero		
Clase de proteccion :	IP67		
Cable	Φ5mm x 13m		

CONEXION

